

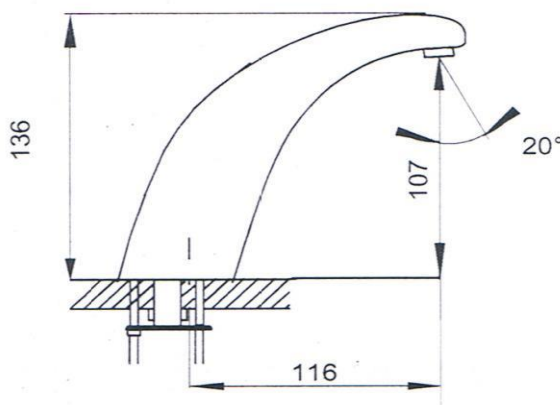
Waschtisch-Armatur „Klassik“ MWM 3055 mit IR-Sensor, für Kalt – oder vorgemischtes Wasser



Eigenschaften

- Berührungslose, optoelektronisch gesteuerte
- Monoblock ohne Unterbau, robustes Messinggehäuse verchromt
- Steuereinheit mit bistabilem Magnetventil, hermetisch vergossener Elektronik, Infrarot – Doppelsensorik (2 Sendedioden und 1 Empfangsdiode) für Batterie- und Netzbetrieb
- Magnetventil separat unter Waschtisch montiert
- Flexible Verbindungsschläuche mit Schmutzfilter (inkl. Eckventil), Sparperlator

Abmessungen



Technische Angaben

- Waschtischarmatur für zentrale Wasserversorgung regelbar bzw.
- für Kalt- und Mischwasseranschluss
- Betriebsdruck: 0,5 - 8 bar
- Max. Wassertemp.: 70°C
- Durchflussmenge: bis zu 12 l/min
- mit Sparperlator 6 l/min bei 3 bar Fließdruck
- Perlator: Sparperlator, Kaskade (selbstreinigend)
- Sensorempfindlichkeit: Automatische Einstellung der Sensorempfindlichkeit, zusätzlich mit Fernbedienung veränderbar
- Nachlaufzeit: Stufenlos einstellbar (1,0 – 4,0 Sek.)
- Sicherheitsabschaltung: Nach ca. 90 Sekunden
- Druckschläuche 35 cm, Eckventilanschluß: G3/8 “
- Schmutzsieb: 0,4 mm Maschenweite
- Batterie: 9V DC – handelsüblich;
- Netzbetrieb: 230 / 24 V mit Unterputz - Netzgerät

Spezifikation

- **mit Batteriebetrieb** (handelsübliche 9V Lithium – Batterie (eingebaut und im Lieferumfang enthalten) für Langzeitbetrieb
- **303055 BK** verchromt Kalt- / oder Vorgemischt
- **303055 BKW** verchromt inkl. Kalt- / Warm Vormischset für druckfesten Anschluss
- **mit Netzbetrieb** (inkl. Netzgerät (230/24 V) für Netzanschluss) ohne Netzgerät (=seperat zu bestellen – siehe unten
- **3003055NK** verchromt Kalt- / vorgemischt
- **303055NKW** verchromt Inkl. Kalt-/Warm -Vormischset für druckfesten Anschluss
- **Netzgerät 230/24 V** für Netzanschluss Armaturen MWM 3055
- **305012** Externes Netzgerät MWM 01Y geschlossen 230 / 24V DC zum Betrieb von max. 5 Armaturen Type 303055N.. Maße 140 x 110x 62mm
- **305011** Externes Netzgerät MWM 01Z geschlossen 230 v / 24 V DC zum Betrieb von max. 9 Armaturen Type 303055 N.. Masse 170 x 130 x 85 mm
- **305042** Trafo für die Montage auf DIN-Montageschiene, 85-240 V / 24 V DC MWM 04Y zum Betrieb von max. 5 Armaturen Type 303055 N.. Maße 53 x 91 x 56 mm
- **305041** Trafo für die Montage auf DIN-Montageschiene, 85-240 V / 24 V DC MWM 04Z zum Betrieb von max. 9 Armaturen Type 303055 N... Maße 71 x 91 x 56 mm
- **3010049** Trafo für die Montage auf DIN-Montageschiene, 85-240 V / 24 V DC MWM 04X zum Betrieb von max. 15 Armaturen Type 303055 N.. Masse 90 x 91 x 56 mm